

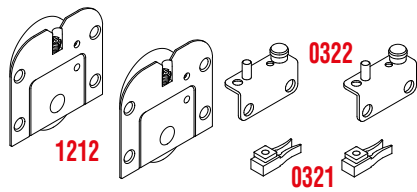
SERIE 300 Linea Sisco regolabile

SERIES 300 The adjustable Sisco line



Sistemi scorrevoli per mobili / Sliding systems for furniture

KIT 0322-1212 - MAX 40 KG

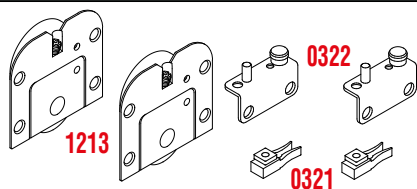


1212

0322

0321

KIT 0322-1213 - MAX 40 KG



1213

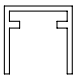


0322

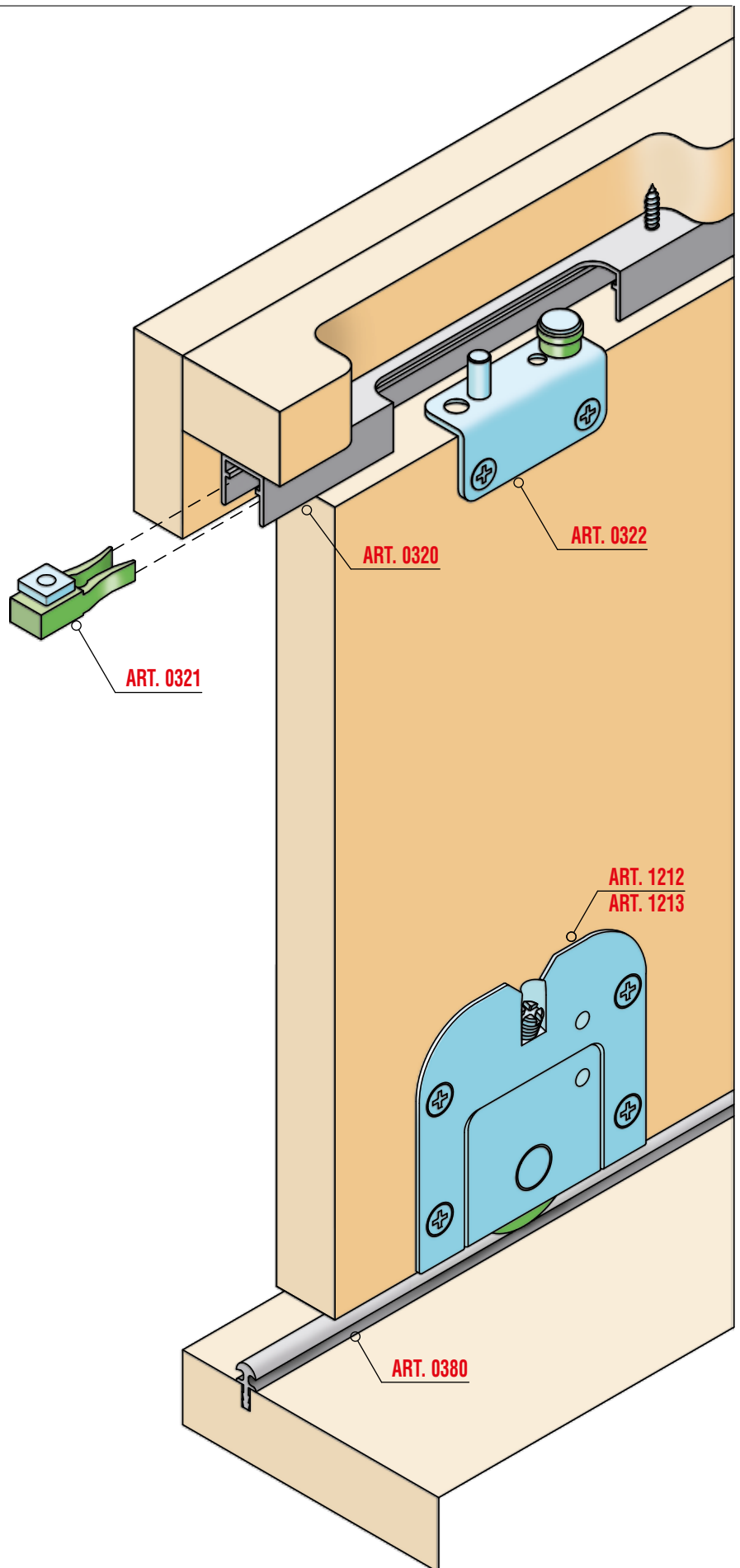
0321

Legenda KIT / Kit Legend

1212	Carrello inferiore con rullo regolabile <i>Lower adjustable truck with roller</i>
1213	Carrello inferiore con cuscinetto regolabile <i>Lower adjustable truck with ball bearing</i>
0321	Fermo superiore per profilo Art. 0320 <i>Upper stopper for profile Art. 0320</i>
0322	Guida superiore DX-SX <i>Right-left upper runner</i>

Legenda altri componenti Legend other items

0320		Profilo alluminio superiore <i>Upper aluminium profile</i>
0380		Profilo alluminio inferiore <i>Lower aluminium profile</i>
0300		Profilo alluminio inferiore <i>Lower aluminium profile</i>



ART. 0321

ART. 0320

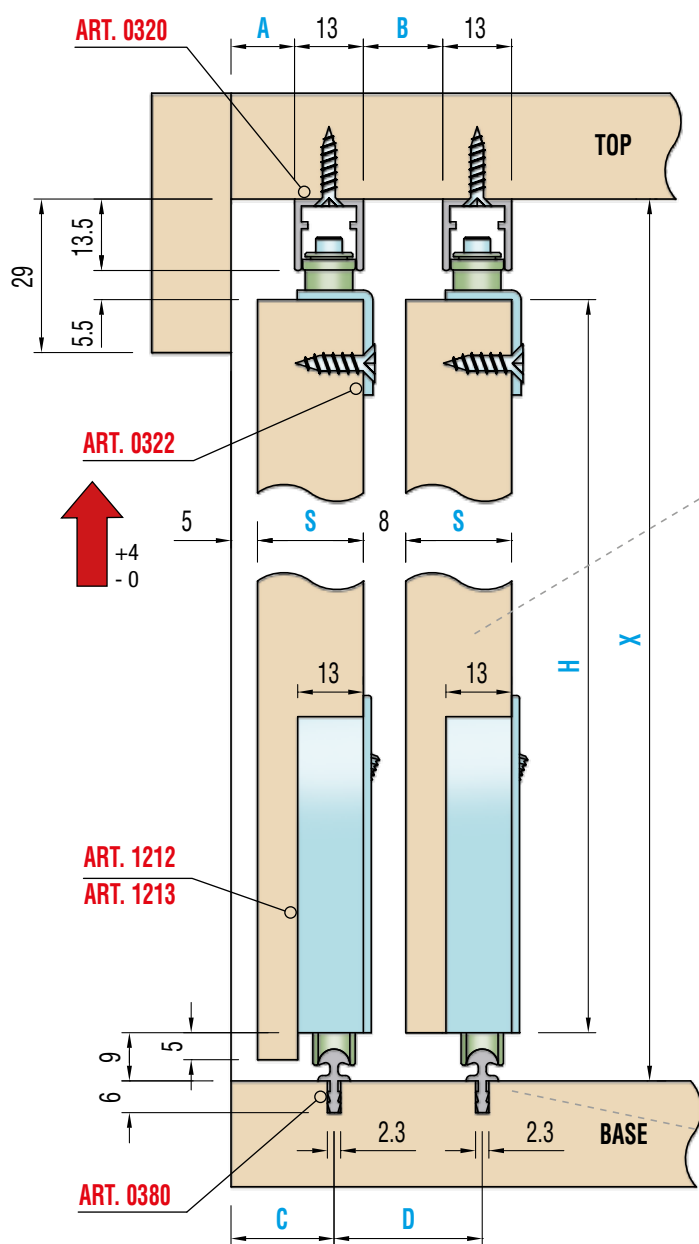
ART. 0322

ART. 1212
ART. 1213

ART. 0380



Sezione verticale / Vertical section

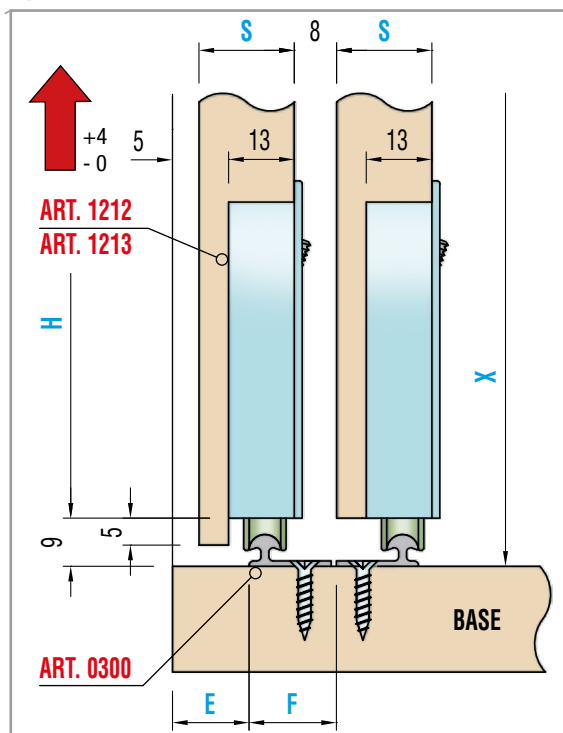


Peso massimo anta Kg. 40
Maximum door weight Kg 40

A =	S* -8
B =	S* -5
C =	S* -0,5
D =	S* +8
H =	X -28

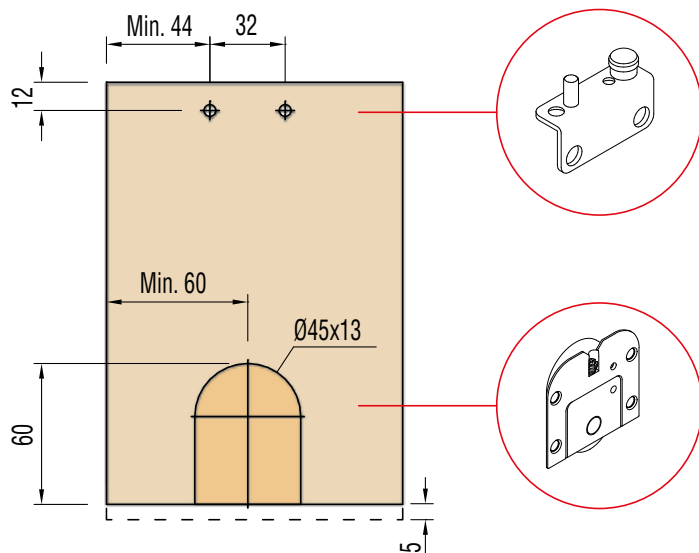
S* (spessore / thickness)
min.16

Variante Special version

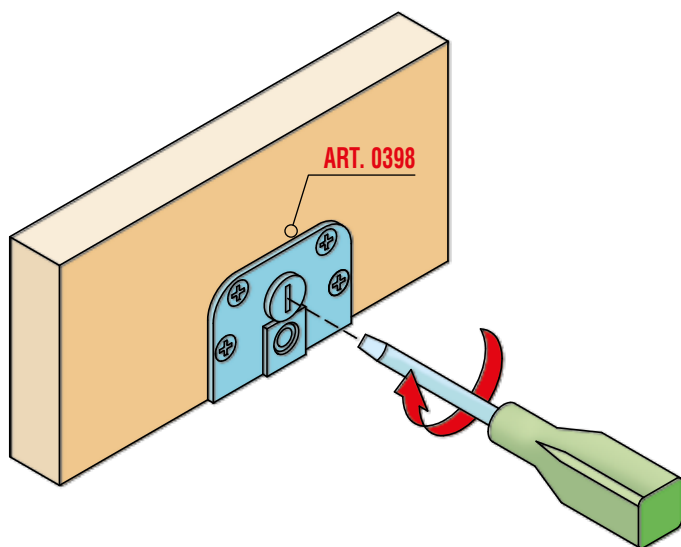


E =	S* -3,5
F =	S* -1,5
H =	X -28

Schema Foratura ante / Doors drilling



Schema di montaggio / Assembling

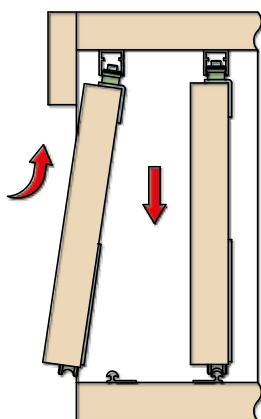


REGOLAZIONE CARRELLO ART.0398 ADJUSTING TRUCK ART.0398

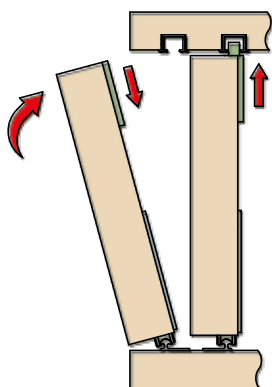
Montare l'anta sul mobile e se necessario, regolarla ruotando l'eccentrico con un cacciavite.

Fit the door to the furniture piece, if necessary adjust it by turning the eccentric by screw-driver.

MONTAGGIO ANTE CON ART.0320 E 0390 FITTING OF DOORS CON ART.0320 E 0390



MONTAGGIO ANTE CON ART.0211 E 0902 FITTING OF DOORS CON ART.0211 E 0902



MONTAGGIO ED USO DEI CARRELLI REGOLABILI ART.0304

1

Montare sull'anta i carrelli ART.0304 avvitando le viti nei fori asolati inferiori senza stringerle.

Fit trucks ART.0304 to the door and turn the screws in the lower slots without tightening.

2

Montare l'anta sul mobile e, se necessario, regolarla ruotando l'eccentrico con una chiave esagonale da mm 6.

Fit the door to the furniture piece. If necessary, adjust it by turning the eccentric by means of a mm 6 hexagonal wrench.

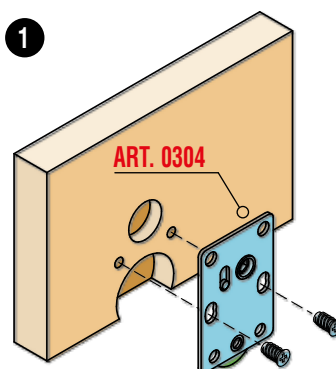
3

Infine stringere le viti precedentemente montate nei fori inferiori e bloccare il carrello avvitando ancora le viti nei fori superiori.

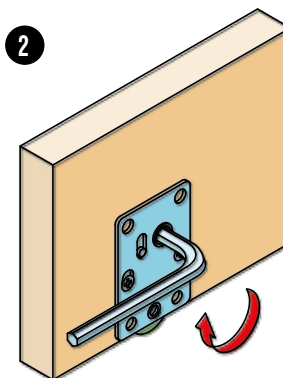
Then tighten the screws previously inserted into the lower slots and lock the truck by tightening the screws in the upper slots.

FITTING AND USE THE ADJUSTABLE TRUCKS ART.0304

1



2



3

